



# Cabrio Dome

## AUFBAUANLEITUNG

1. Einführung
2. Markierungen am Schwimmbecken
3. Befestigung von Haken und Spanner, Löcher für Stifte
4. Befestigung der Bogenträger
  - Variante A: Cabrio Dome an Stahlwand verklemmen (nicht im Grundausstattungset)
  - Variante B: Cabrio Dome an Stahlwand verschrauben
5. Zusammensetzen der Bögen
6. Einschieben der Bögen in die Folie
7. Gummiseile, Zugseil
8. Bedienung
9. Sicherheitshinweise



Salzburger Straße 205  
A-4030 Linz, Österreich  
FB: FN 256113 m  
UID-Nr.: ATU61287324

Telefon: +43 (0)732 382222  
Mobil: +43 (0)699 1327 1327  
Fax: +43 732 38222210  
office@pooldoktor.at  
[www.pooldoktor.at](http://www.pooldoktor.at)

## 1. Einführung

Cabrio Dome sind klappbare Schwimmbadüberdachungen, die mittels eines Zuges am Zugseil Ihr Schwimmbaden abdecken oder öffnen.

Cabrio Dome können sowohl auf freistehenden als auch auf teil- und volleingebauten Schwimmbaden montiert werden.

### Bögen

Zwei klappbare Bögen tragen die Folie über dem Schwimmbaden. Jeder Bogen besteht aus vier Bogenteilen (16), die mittels Verbindungshülsen (18), (19) und (20) zusammengesetzt werden.

### Verbindungsseil (22) für Bögen

Die Verbindungsseile (22) für Bögen sind nur bei Schwimmbaden notwendig, welche größer als  $\varnothing$  3,5 m sind. Sie verhindern das Durchhängen der Bögen und sind schon in den entsprechenden Verbindungshülsen (18) eingesteckt.

### Bogenträger (1) und (9), Einsteckhülsen (4)

In die Einsteckhülse (4) des Bogenträgers (1) und (9) werden die Bögen eingesteckt. Bei freistehenden Schwimmbaden wird der Bogenträger (1) und (9) an den Stahlmantel unter dem Handlauf befestigt. Bei eingebauten Schwimmbaden montiert man den Bogenträger am Boden neben dem Schwimmbadenrand.

### Gleitschiene (3), Schieber (5)

Nur bei Schwimmbaden, die größer als  $\varnothing$  3,5 m sind, wird auf dem Bogenträger (1) zusätzlich eine Gleitschiene (3) montiert, auf welche der Schieber (5) mit den Einsteckhülsen (4) eingehängt wird. Die Gleitschiene (3) ist für das Zusammenklappen der Überdachung notwendig.

### Gummiseile (10), Haken (12), Stifte (25)

Die Folie wird mittels den Gummiseilen (10), bei freistehenden Schwimmbaden, an die an den Stahlmantel geklebten Haken (12) gespannt, bei volleingebauten Schwimmbaden, mittels Stifte (25) die an den Gummiseilen hängen in die Bodenbohrungen eingehängt.

### Zugseil (24), Aufstell-Hilfs-Stab (26)

Mittels Zugseil (24) wird die Überdachung aufgestellt oder zusammengeklappt. Wird die Überdachung von einer Person alleine aufgestellt, ermöglicht der Aufstell-Hilfs-Stab, welcher noch vor dem Aufziehen zwischen beiden Bögen eingesteckt wird, ein leichteres Aufziehen der Überdachung über das Schwimmbaden.

## 2. Markierungen am Schwimmbaden

Folgende Markierungen sind laut entsprechender Tabelle zu machen:

**Tabelle für Schwimmbaden, die minimal 10 cm aus dem Erdniveau hinausragen**

Größe	H	H	H	H	H	H	H	H	H	H	H	H	H	H	H+S	L		
3,0 m	30	118	178											294	353	412	471	236
3,5 m	30	55	111	166	222							327	383	439	494	550	275	
4,2 m	30	109	163	218	272					380	435	489	544	598	653	327		
4,5 m	30	118	178	237	296					410	470	529	588	648	707	353		
5,0 m	30	131	197	263	328					456	522	588	653	719	785	392		
6,0 m	30	119	178	237	296	355	415	534	593	653	712	771	830	890	949	471		

H = Abstand für Haken (12)

S = Abstand für Spanner (14)

L = Abstand für Bogenträger (1) und (9)

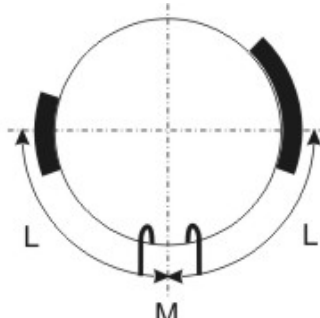
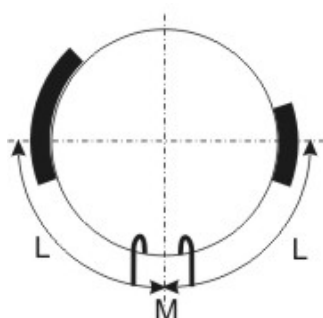
**Tabelle für Schwimmbaden, die voll eingebaut sind**

Größe	V	V	V	V	V	V	V	V	V	V	V	V	V	V	V+S	L		
3,0 m	30	118	178											294	353	412	471	236
3,5 m	30	55	111	166	222							327	383	439	494	550	275	
4,2 m	30	109	163	218	272					380	435	489	544	598	653	327		
4,5 m	30	118	178	237	296					410	470	529	588	648	707	353		
5,0 m	30	131	197	263	328					456	522	588	653	719	785	392		
6,0 m	30	119	178	237	296	355	415	534	593	653	712	771	830	890	949	471		

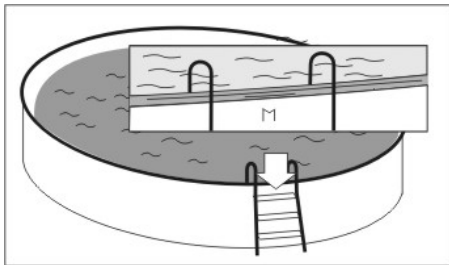
V = Abstand für Stiftlöcher

S = Abstand für Spanner (14)

L = Abstand für Bogenträger (1) und (9)

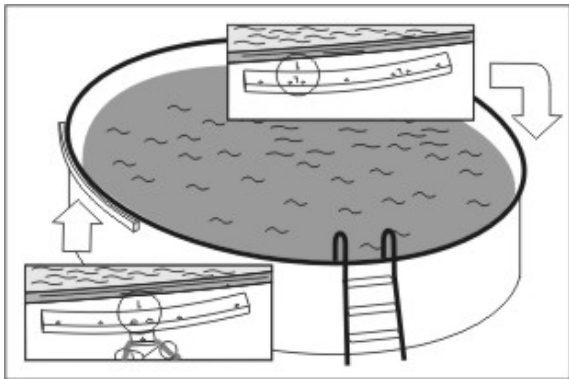


Spiegelbildliche Skizze



### **Ausgangsmesspunkt >M<**

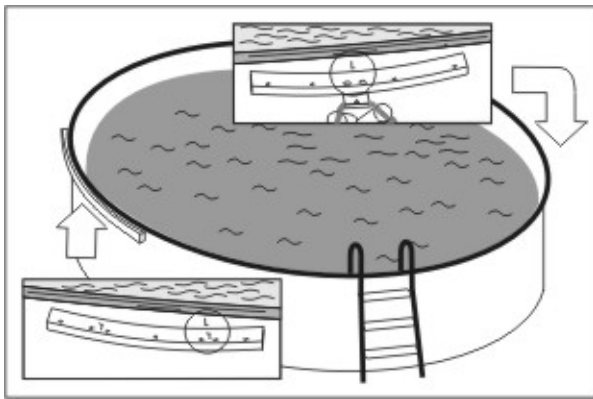
Zuerst den Ausgangsmesspunkt M in der Mitte der Einstiegsleiter (unter dem Handlauf markieren).



### **Markierung der Bogenträger (1) und (9)**

Als nächstes werden laut Tabelle die Abstände >L< für die Bogenträger (1) und (9) in beiden Richtungen vom Ausgangspunkt >M< abgemessen.

Beide Bogenträger an die markierten Stellen >L< unmittelbar unter dem Handlauf anlegen. Die von Ihnen markierten Stellen auf dem Schwimmbecken müssen mit den vormarkierten Stellen auf den Bogenträgern mit Gleitschiene (1) oder die Mitte des Bogenträgers (9) (bei Bogenträgern ohne Gleitschiene) übereinstimmen. Die Bogenträger (1) mit Gleitschiene haben zwei >L< Markierung. Die dabei zu beachtende ist jene, die näher beim Ausgangspunkt >M< liegt.



Falls einer der beiden Bogenträger auf dem Skimmer (oder ein anderes Objekt) anstößt, so muß der Ausgangsmesspunkt verschoben werden. Damit der Eingang dann noch mit der Eingangsleiter übereinstimmt, muß auch die Einstiegsleiter verschoben werden.

Bei Cabrio Dome ab der Größe von Ø 3,5 m besteht noch die Möglichkeit, dass bei einer spiegelbildlichen Montage der Bogenträger keiner der beiden auf den Skimmer anstößt, da die Bogenträger (1) und (9) nicht gleich lang sind.

**Bei der Cabrio Dome Ø 6.0 sind zwei Bogenträger (1) mit Gleitschiene (3) vorhanden und kein Bogenträger (9).**

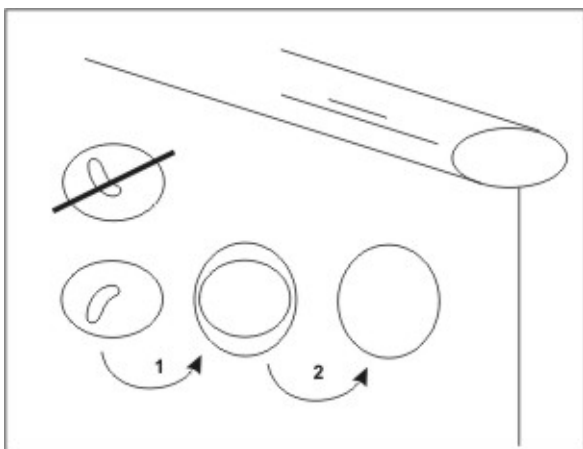
### **Markierung für Haken (12), Spanner (14), Löcher für Stifte (25)**

Laut Tabelle sind folgende Abstände vom Ausgangsmesspunkt zu markieren:

- Haken mit >H< (ca. 5 bis 10 cm unter dem Handlauf) auf dem Stahlmantel markieren
- Spanner mit >S< auf dem Bodenbelag bei volleingebauten Becken oder auf dem Stahlmantel bei freistehenden (auch bei teilweise eingebauten) markieren.
- Löcher für Stifte mit >V< auf dem Bodenbelag ca. 15 cm vom Handlauf entfernt markieren.

Wenn die Markierung auf den Skimmer anstößt, so ist die Markierung neben den Skimmer zu zeichnen.

## **3. Befestigung von Haken und Spannern, Löcher für Stifte**



### **Freistehende Schwimmbecken**

#### **Aufkleben von Haken (12), Spanner (14)**

Vor jedem Kleben muss alles markiert sein, da die aufgeklebten Haken oder Spanner sehr schwer zu entfernen sind. Klebestellen auf der Stahlwand reinigen und entfetten.

- Zuerst alle Haken auf die Folienunterlage und danach auf die markierten Stellen am Stahlmantel (ca. 5-10 cm unter dem Handlauf) kleben.

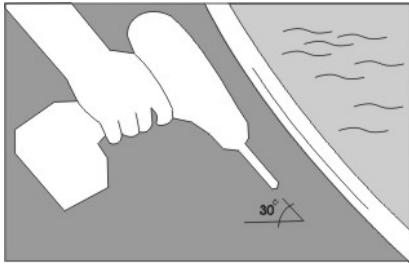
Spanner wie vor, jedoch ca. 5 cm unter dem Handlauf kleben

### **Eingebaute Schwimmbecken**

Bodenbelag:

- Beton oder Stein: die Spanner (14) mittels Dübeln (10 mm) auf den Boden verankern.
- Holz: Die Spanner (14) mittels Holzschrauben (nicht im Lieferumfang) an dem Boden festschrauben.

Bei den Schwimmbecken, die weniger als 10 cm aus dem Erdniveau hinausragen sind die Haken (12) dann auf den



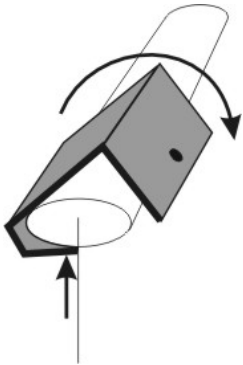
markierten Stellen aufzukleben, sofern auf dem Stahlmantel noch Platz ist. (zuerst Ankleben auf der Folienunterlage (11), dann auf die Stahlwand).

#### Löcher für Stifte (25)

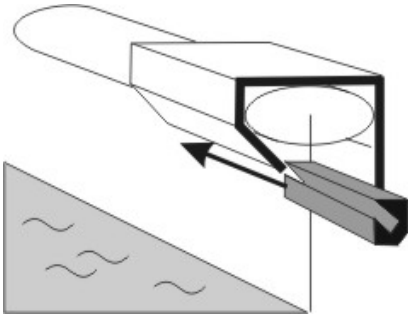
In den Bodenbelag werden Löcher im Winkel von ca. 45° gebohrt, in welche dann beim Spannen der Folie die am Gummiseil (10) hängenden Stifte (25) eingesteckt werden.

### 4.A Befestigung der Bogenträger – Variante klemmen (nicht im Set)

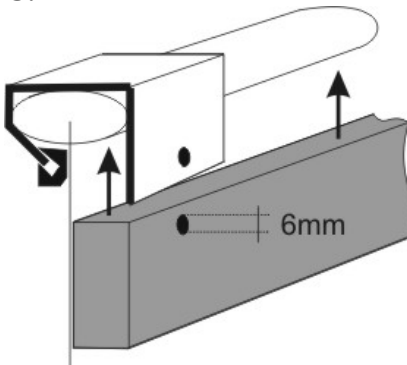
A.



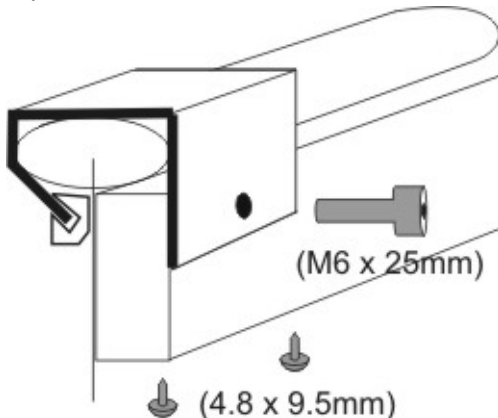
B.



C.



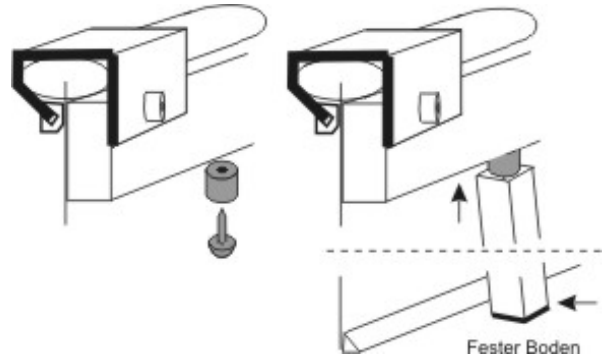
D.



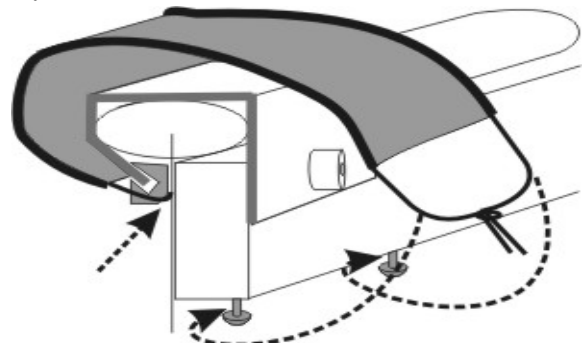
In windigeren Regionen empfiehlt sich die Variante B. > bohren und schrauben<.

- ❑ Den Bogenträger an die mit >L< markierte Stelle anlegen. In jedem Bogenträger befinden sich Bohrungen Ø 4mm (für Variante B.) und Bohrungen Ø 6mm, die am Handlauf genau zu Markieren sind.
- ❑ Beide Klemmen (alle drei bei der Ausführung mit Gleitschiene) genau neben der Markierung (an beiden Seiten links oder rechts) einhängen - Schritte laut Skizze >A< und Skizze >B< durchführen.
- ❑ Bei der Ausführung mit Gleitschiene ist die breiteste Klemme (5 cm) zwischen beiden schmaleren Klemmen (3cm) einzusetzen.
- ❑ Bei der Ausführung mit Gleitschiene ist auch die Stütze (2 x 2 x 116 cm) notwendig. Zuerst den Kunststoffanker an den unteren Teil des Bogenträgers an die Bohrung (Ø 4mm) mit Senkkopfschrauben 4.8x25 mm befestigen, Länge der Stütze anpassen und die Stütze laut Skizze E. einstecken. Bei drei vorhandenen Bohrungen die Mittige nehmen, da seitliche Bohrungen für die Schrauben der Schutzauskleidung sind. Der Boden unter der Stütze muss fest sein.
- ❑ Die Schutzauskleidung einsetzen. Anderenfalls kann es beim Aufstellen des Domes zu Folienschaden kommen.

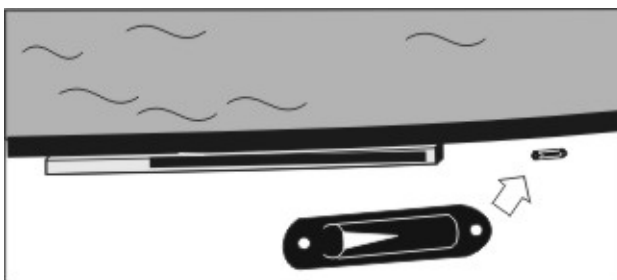
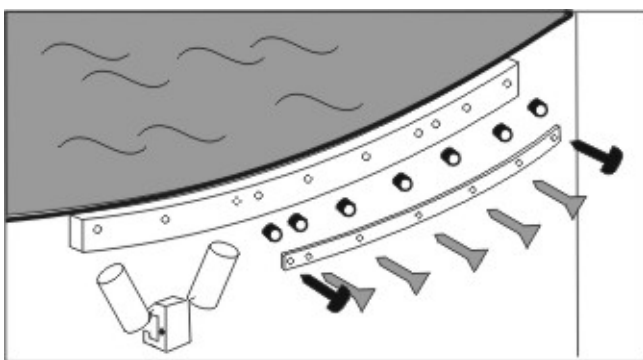
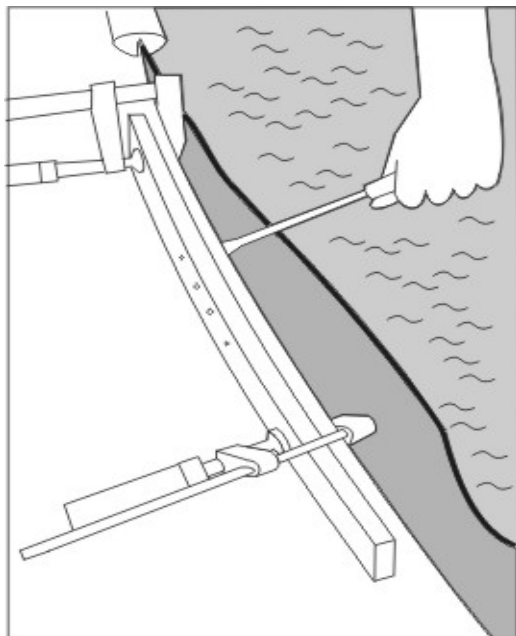
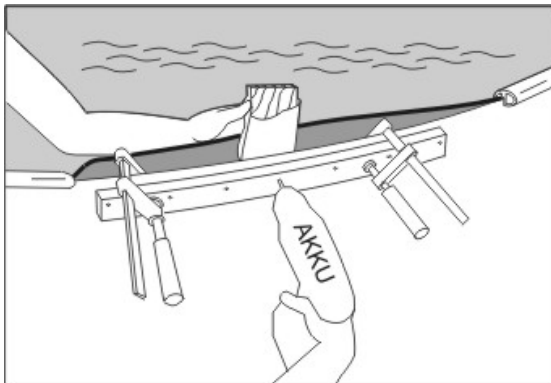
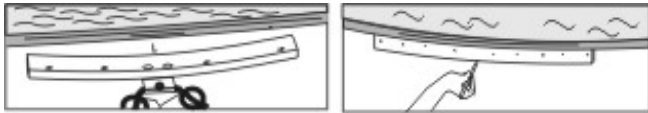
E.



F.



## 4.B Befestigung der Bogenträger – Variante bohren und schrauben



### Freistehende Schwimmbecken

#### **Befestigung der Bogenträger (1) und (9)**

- Bogenträger (1) und (9) auf die markierten Stellen  $>L<$  unmittelbar (ca. 0,5 cm) unter dem Handlauf legen und rundum anzeichnen. Die von Ihnen markierten Stellen auf der Stahlwand müssen mit den vormarkierten Stellen auf den Bogenträgern mit Gleitschiene (1) oder Mitte des Bogenträgers (9) (bei Bogenträgern ohne Gleitschiene) übereinstimmen.
- Handlauf entlang der Markierung des Bogenträgers sowie in einem Bereich von ca. 20 cm vor und hinter der Markierung vorsichtig abheben.
- Die Innenhülle an der selben Stelle vorsichtig aushängen und an beiden Enden gegen weiteres selbständiges lösen sichern (z.B. mit Wäscheklammern).

Bogenträger mit zwei oder mehr Schraubzwingen an die gekennzeichneten Stelle von außen an die Stahlwand festklemmen.

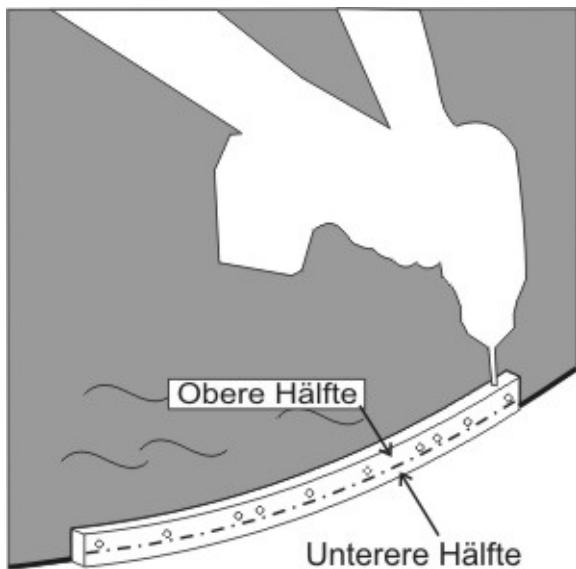
- Durch die schon vorgebohrten Löcher im Bogenträger, **nur mit dem Akkubohrer – sonst Stromschlaggefahr**, die Stahlwand durchbohren (Bohrerstärke:  $\varnothing$  4mm). Um Schäden an der Folie zu vermeiden, halten Sie auf die Innenseite des Schwimmbeckens zwischen Stahlwand und Innenhülle eine mit einem feuchten Tuch umwickelnde dickere Holzplatte. Dies hat den weiteren Vorteil, dass Bohrspäne aufgefangen werden. Damit das Wasser bei längeren Bogenträgern nicht zwischen Innenhülle und Stahlmantel kommt, kann die Innenhülle mit den Wäscheklammern an mehreren Stellen der Stahlwand befestigt werden.
- Die Bogenträger werden nach dem Bohren, mit den schrauben (4.8 x 9.5 mm), von der Innenseite der Stahlwand verschraubt. Die Schraubenköpfe sollten mit Gewebeklebeband überklebt werden, somit verhindern Sie daß die Innenhülle beschädigt werden kann.

Nachdem der Bogenträger überall befestigt ist, kann man die Innenhülle wieder einhängen und den Handlauf aufsetzen.

Den Bogenträger (1) an der Stahlwand wie oben beschrieben befestigen und dabei darauf achten, dass sich die Löcher oben befinden.

- An den Bogenträger (1) die Gleitschiene (2) und die schwarze Kunststoffscheiben (3), beginnend mit den Senkkopfschrauben (4.8 x 25mm) in der Mitte anschrauben
- Den Schieber (5) noch vor dem Anschrauben der beiden Zylinderkopfschrauben (4.8 x 25mm) an jedes Ende der Gleitschiene (2) anstecken. Dabei den Schieber (5) so drehen, dass sich die Einsteckhülsen (4) im Schieber oben befinden.

Einen Spanner (14) ca. 20 cm entfernt vom Ende der Gleitschiene horizontal auf den Stahlmantel kleben. Das Einsteckloch im Spanner muss zur Gleitschiene gedreht sein, damit das Seil im Schieber (6) eingespannt werden kann.



## Volleingebaute Schwimmbecken

### **Befestigung der Bogenträger (1) und (9)**

Bogenträger auf die markierte Stelle >L< unmittelbar (ca. 0,5 cm) neben dem Handlauf legen und befestigen wie folgt:

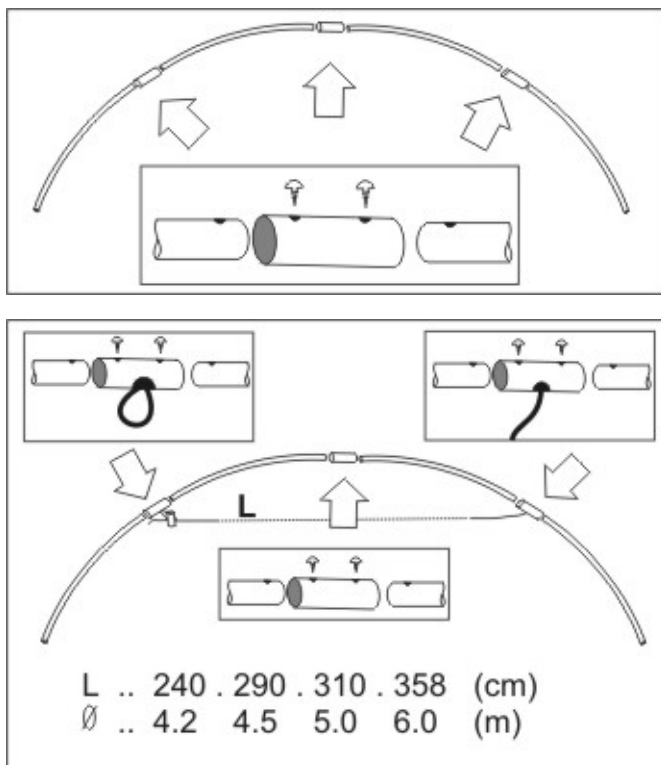
- zuerst beide Bogenträger (1) und (9) von oben nach unten mit einem Ø 5 mm Bohrer durchbohren. Die schon vorgebohrten Löcher sind nur für die Montage an die Stahlwand geeignet.
- je nach Bodenart (Beton – Dübeln, Holz – Holzschrauben) beide Bogenträger an den Boden befestigen.

Die vorgebohrten Löcher müssen sich in der oberen Hälfte des Bogenträgers befinden. Andernfalls ist es nicht möglich, die Gleitschiene (2) zu montieren.

Schrauben zur Befestigung am Boden sind nicht im Set enthalten, da diese auf die verschiedenen Beckenumrandungen angepaßt sein sollen.

Einen Spanner (14) ca. 20 cm entfernt vom Ende der Gleitschiene horizontal auf den Beckenrand befestigen. Das Einsteckloch im Spanner muß zur Gleitschiene gedreht sein, damit das Seil im Schieber (6) eingespannt werden kann.

## 5. Zusammensetzung der Bögen



### **Bogen (16)**

Ein Bogen (16) besteht aus vier Teilen, die mittels Verbindungshülsen (18), (19) und (20) und Schrauben (Ø 4.8 x 9 mm) zusammengesetzt werden. Zwei Teile davon haben eine schwarze Endkappe (17).

Je nach Schwimmbeckengröße gibt es bis zu drei verschiedene Verbindungshülsen.

### **Verbindungshülsen (19) für Schwimmbecken bis inkl. Ø 3.5 m**

Bei Schwimmbecken bis Ø 4.2m sind alle Verbindungshülsen (19) gleich. Zum Zusammensetzen legen Sie die einzelnen Bogenteile auf den Boden mit dem Loch nach oben und setzen Sie diese mit den Verbindungshülsen (19) zusammen. Dafür benutzen Sie die Schrauben (4.8 x 9 mm).

### **Verbindungshülsen (18), (19) und (20) für Schwimmbecken ab inkl. Ø 4.2m**

Bei Schwimmbecken ab Ø 4.2m werden drei verschiedene Verbindungshülsen (18), (19) und (20) eingesetzt.

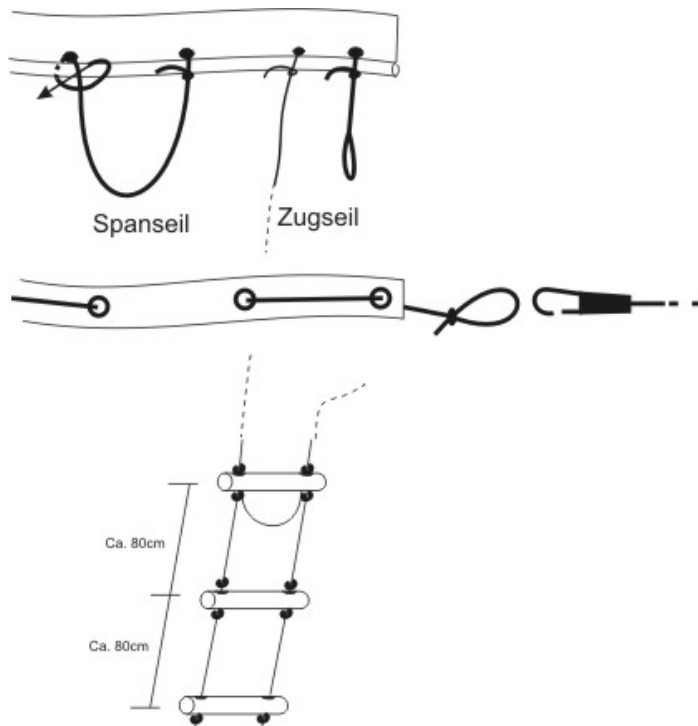
- Einzelne Bogenteile mit dem Loch nach oben ausgerichtet auf den Boden legen.
- Hülsen (20) mit der Lasche oder dem Verbindungsseil (18) in die Bogenteile mit der schwarzen Endkappe (17) einschrauben.
- Ein kompletter Bogen besteht aus einer Verbindungshülse mit Lasche (20), einer Hülse mit Verbindungsseil (18) sowie einer Hülse (19) ohne zusätzliche Seile.

Das Verbindungsseil (22) wird bei Schwimmbeckengrößen ab inkl. Ø 4.2m verwendet um das Durchhängen der Überdachung zu verhindern. Markieren Sie die unten angeführte Länge am Verbindungsseil (22) und machen Sie an dieser Stelle einen Knoten, machen Sie einen zweiten Knoten ca. 20 cm vor der markierten Stelle, so daß sich der Stift (21) zwischen den beiden Knoten befindet.

## 6. Einschieben der Bögen in die Folie

- Folie ausbreiten so, dass beide Taschen übereinander liegen.
- Den ersten Bogen in die untenliegende Tasche der Folie einschieben. Bei Schwimmbecken mit einer Größe ab inkl. Ø 4.2m sollte zuerst das Bogenende mit der Verbindungshülse (20) mit Lasche eingesteckt werden, damit das Einschieben leichter ist.
- Beide Bögen müssen an jeder Seite in gleichen Abständen aus den Taschen herausragen.
- Das Verbindungsseil (22), wenn vorhanden, durch die Öffnung in der PVC Folie herausziehen und mittels Stift (21) an die gegenüberliegende Lasche der Verbindungshülse (20) einhaken.

## 7. Gummiseile, Spannschleife und Zugseil



### **Gummiseile (10) bei freistehenden Becken**

Durch die Gummiseile (10) wird der Cabrio Dom auf dem Schwimmbecken verspannt!  
Im Keder (27) sind immer zwei zusammengehörende Löcher vorhanden, durch das erste das Gummiseil (10) von innen nach Außen durchstecken und an Keder verknoten und in das zweite umgekehrt zurückführen. Nun auch dieses Ende an Keder verknoten. Den zweiten Knoten nicht zu fest zuziehen, damit das Gummiseil eventuell noch verstellt werden kann.

### **Gummiseile (10) bei eingebauten Becken**

Wie bei freistehenden Becken, jedoch wird zusätzlich in das Gummiseil der Stift (25) eingefädelt.

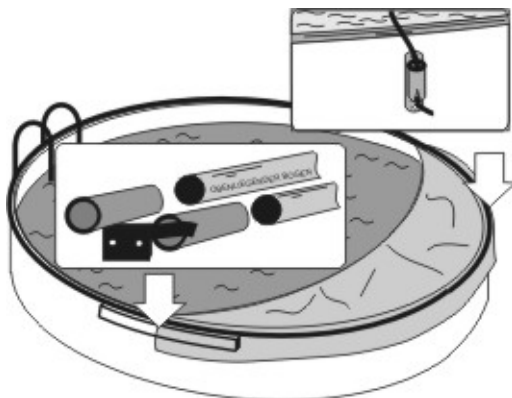
### **Gummiseil (28) im Folienrand**

Das Gummiseil (28) wird durch die Löcher (29) in dem Folienrand rundum eingezogen, beginnend bei der Tür, und am Ende mit einer Lasche geschlossen.

### **Zugseil (24)**

Mit dem Zugseil zieht man dem Cabrio Dom über das Schwimmbecken.  
Zugseil laut Skizze montieren, Knoten vor und hinter jedem Alu-Stab (23) knoten um dessen verrutschen zu verhindern.

## 8. Bedienung

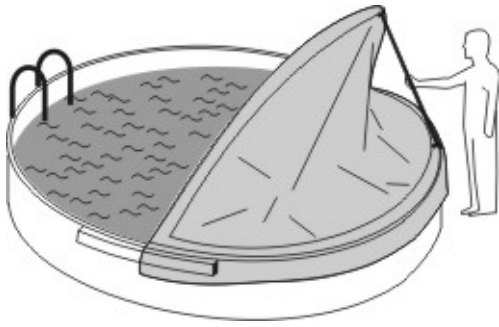


### **Aufziehen**

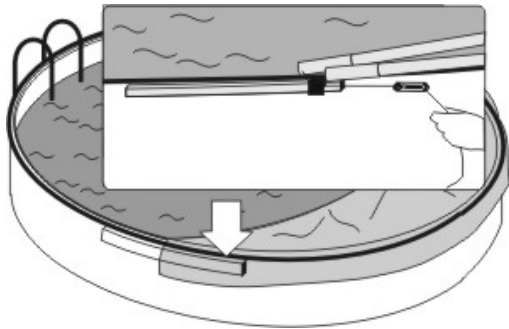
- Den Cabrio Dome an den Rand gegenüber der Einstiegsleiter legen und darauf achten, dass sich die Seite mit der Tür und dem Zugseil oben befindet.
- An beiden Seiten die Bögen (16) in die Einsteckhülsen (4) stecken. Den untenliegenden Bogen in die linke Einsteckhülse und den obenliegenden Bogen in die rechte Einsteckhülse einstecken, sofern sich die Einstiegsleiter an der rechten Seite befindet. Sollte sich die Leiter auf der linken Seite befinden, genau umgekehrt anwenden.

### **WICHTIGER AUFKLAPPHINWEIS:**

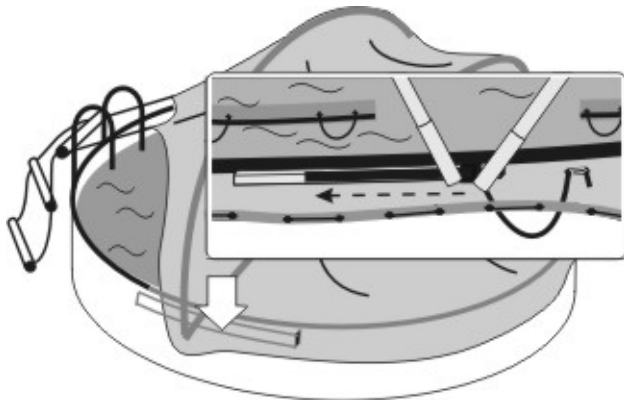
**An der Seite gegenüber der Tür ist das Spannseil im Spanner (14) festzuklemmen, damit der Dom beim aufstellen nicht nach Vorne umklappt!!**



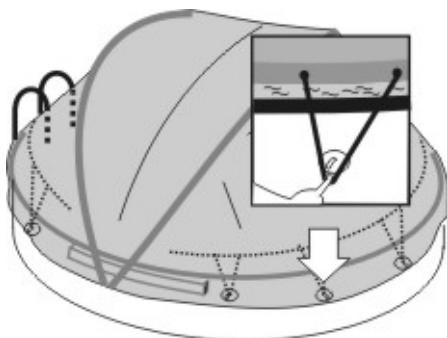
- Den oben liegenden Bogen mit dem Aufstell-Hilfs-Stab (26) hochheben und diesen zwischen den beiden Bögen einsetzen.



- Nur bei Cabrio Dom mit Gleitschiene**  
Das Seil (6) am Schieber (5) an dem Spanner (14) einklemmen um ein Verrutschen des Schiebers (5) während des Aufziehens zu verhindern.



- Nur bei Cabrio Dom mit Gleitschiene**  
Mit dem Zugseil (24) den Dom aufziehen und das Zugseil mit dem Alu-Stab (23) an die Einstiegsleiter anhängen.
- Nur bei Cabrio Dom mit Gleitschiene**  
Das Seil (6) vom Spanner (14) lösen und den Schieber (5) bis zum Ende der Gleitschiene (3) schieben.



- Cabrio Dome aufziehen und die Gummiseile (10) an den Haken (12) befestigen.

**Cabrio Dome am Anfang langsam aufziehen, damit das Wasser, daß evtl. zwischen der Folie ist ablaufen kann.**

#### **Richtige Einstellung von Gummiseilen und Einsteckhülsen**

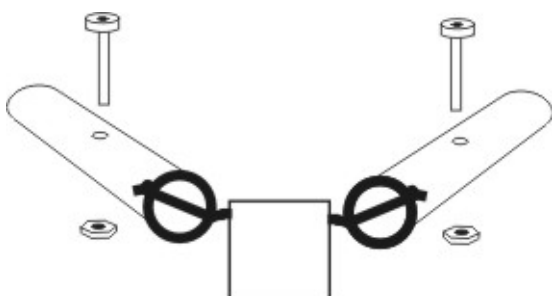
Die Konstruktion des Cabrio Dome's ermöglicht bei minimaler Spannung der Gummiseile (10) eine faltenfreie Form. Sollte eine Falte auftreten ist das Gummiseil unter dem Anfang der Falte zu stark gespannt.

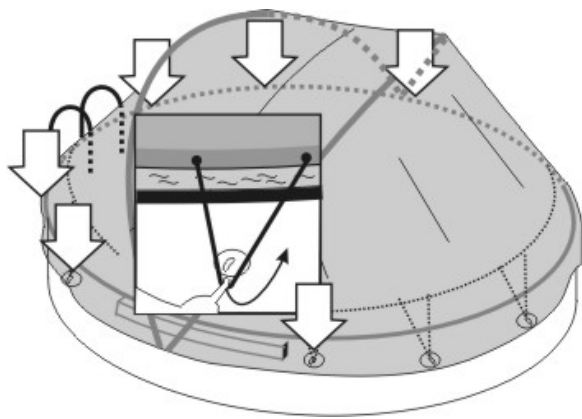
#### **Spannkraft**

Die Spannkraft des Gummiseils (10) wird durch das versetzen der Knoten reguliert.

#### **Einsteckhülsen bei voll eingebauten Becken**

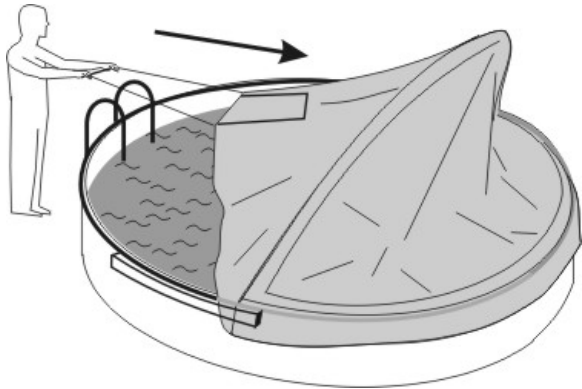
Bei voll eingebauten Becken müssen die Einsteckhülsen (4) laut Skizze „verlängert“ werden.



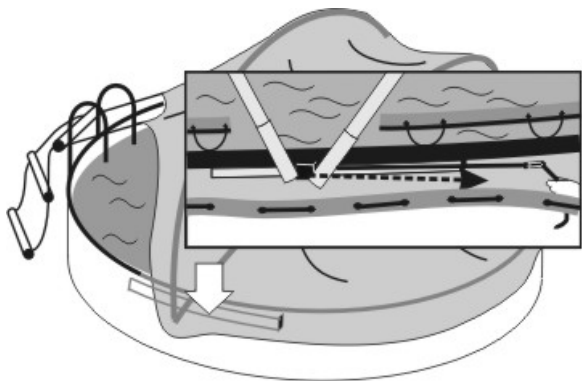


### Zusammenklappen

- Die Gummiseile (10) auf der ganzen Hälfte der Einstiegsseite und (**Nur bei Cabrio Dom mit Gleitschiene**) noch im Bereich der Gleitschiene (2) lösen.



- Cabrio Dom umklappen. Durch das Zugseil (24) muss das Umklappen kontrolliert werden.



- **Nur bei Cabrio Dom mit Gleitschiene**  
Das Zugseil mit dem Alu-Stab (23) an die Einstiegsleiter anhaken. Cabrio Dome entlang der Gleitschiene (2) schieben und das Seil (6) im Schieber (5) in den Spanner (14) einklemmen.

- Cabrio Dome jetzt völlig umklappen.
- Die Folie aus dem Wasser ziehen und auf dem Schwimmbeckenrand ablegen.

## 9. Sicherheitshinweise

# ACHTUNG

**Während dem Einsetzen und Zusammenklappen des Domes darf sich keine Person im Schwimmbecken befinden !!**

**Cabrio Dome ist KEINE kindersichere Überdachung!!**

### **Einsatzbereich**

Cabrio Dom ist windfest (bis 3 Bf) und muss im Sturm vom Schwimmbecken entfernt werden .

### **Überwinterung**

Cabrio Dome ist KEINE Winterüberdachung und muss deswegen im Winter abgebaut und trocken und frostfrei gelagert werden.

# Cabrio Dom - Bauteile

