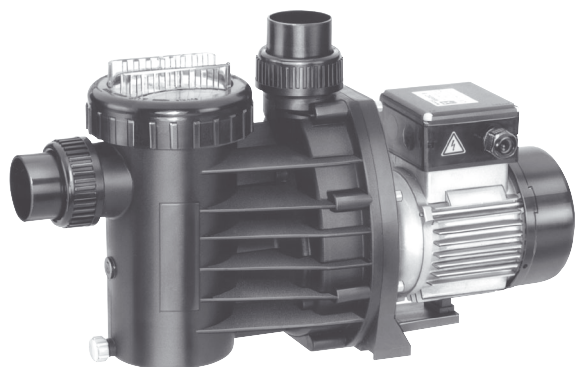


BADU Magic

Umwälzpumpen, selbstansaugend

Circulation pumps, self-priming



BADU Magic

Einsatzgebiet:

Schwimmbadwasser-Umwälzung in Filteranlagen, aufstellbar max. 2 m oberhalb oder max. 3 m unterhalb des Wasserniveaus.

Ausführung:

Blockpumpe mit integriertem Fasernfänger.
 Balg-Gleitringdichtung auf Kunststoff-Laufradnabe montiert.
 Motor- bzw. Pumpenwelle kommt mit dem Schwimmbadwasser nicht in Berührung!
 Elektrische Trennung.
 Fasernfängerinhalt: _____ ca. 0,5 l
 Saugsiebmaschenweite: _____ ca. 2,8 x 2,8 mm

Werkstoffe:

Pumpengehäuse _____ PP
 Gehäusedeckel _____ PP TV 40
 Laufrad _____ PA 66 GF 30 / PC
 Saugsieb _____ PP
 Deckel _____ PC, transparent / ABS
 Gleitringdichtung _____ Kohle / Keramik / NBR
 Schrauben _____ Edelstahl 1.4301

Motoren:

Sondermotoren auf Anfrage¹⁾.

Das seit vielen Jahren bewährte Einstiegs-Programm von 4 bis 10 m³/h - für kleine bis mittlere Filteranlagen.

The introductory programme tested and proven since many years, comprising 4 - 10 m³/h - for small to medium-sized filter units.

Field of Application:

Swimming pool water circulation through a filter system. The pump can be installed max. 2 m above or max. 3 m below water level.

Design:

Monoblock-type pump with integrated strainer tank. The bellows-type mechanical seal is mounted on a plastic shaft protector sleeve.
 Motor/pump shaft has no contact with the pool water!
 Total electrical separation.
 Strainer capacity: _____ approx. 0,5 l
 Strainer basket mesh size: _____ approx. 2,8 x 2,8 mm

Material used:

Pump casing _____ PP
 Gland housing _____ PP TV 40
 Impeller _____ PA 66 GF 30 / PC
 Strainer basket _____ PP
 Lid _____ PC, transparent / ABS
 Mechanical seal _____ carbon / ceramic / NBR
 Bolts _____ stainless steel 1.4301

Motors:

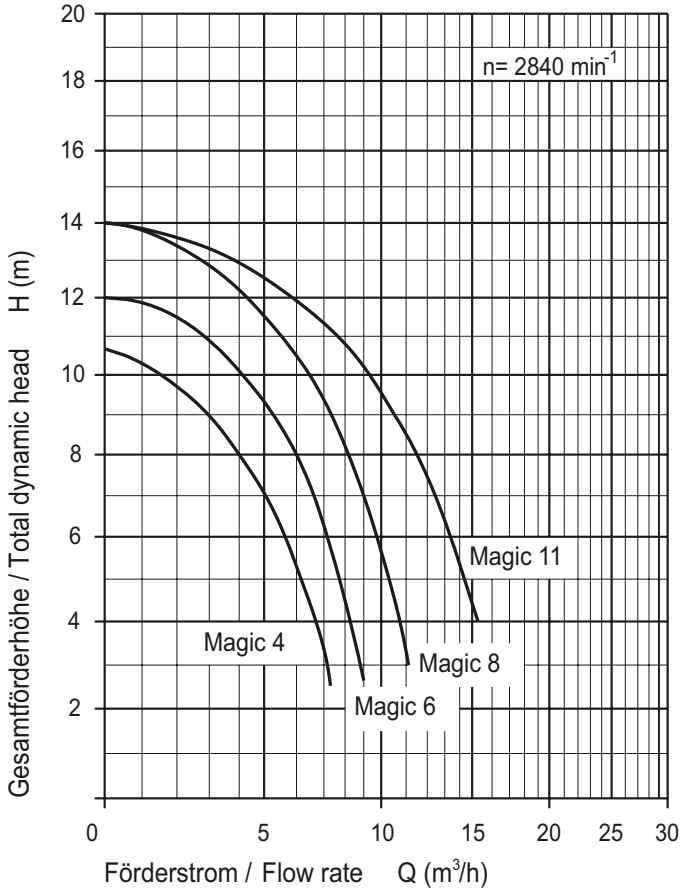
Special motors on request¹⁾.

Artikel-Nr. Article no.	Bestelltext Description	Spannung Voltage	Leistungsabgabe P ₂ Power output P ₂
219.1040.138	BADU Magic 4	1~ 230 V	0,18 kW
219.1060.138	BADU Magic 6	1~ 230 V	0,25 kW
219.1080.138	BADU Magic 8	1~ 230 V	0,40 kW
219.1110.138	BADU Magic 11	1~ 230 V	0,45 kW

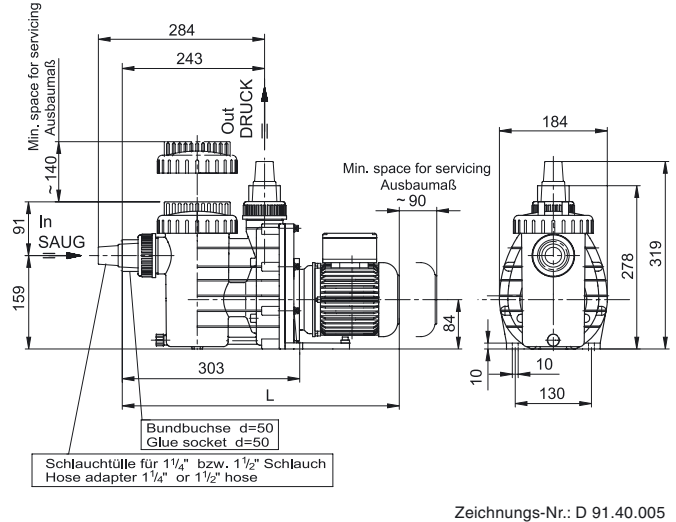
BADU Magic

Umwälzpumpen, selbstansaugend Circulation pumps, self-priming

Kennlinien Characteristics



Maßzeichnung Dimensioned drawing



Typ / Type	L (mm)
BADU Magic 4	456
BADU Magic 6	473
BADU Magic 8	488
BADU Magic 11	488

Technische Daten bei 50 Hz Technical data at 50 Hz	BADU	Magic 4	Magic 6	Magic 8	Magic 11
Saug / Druck Inlet / outlet connection	Spezialverschraubung mit Bundbuchse d=50 oder Schlauchtülle für 1¼" bzw. 1½" Schlauch, im Lieferumfang enthalten. Special union with glue socket d=50 or hose adapter for 1¼" and/or 1½" hose is included.				
Empf. Saug- / Druckleitung, PVC-Rohr, d ⁴⁾ Rec. inlet / outlet pipe, PVC-pipe, d ⁴⁾		50/40	50/40	50/50	50/50
Empf. Saug- / Druckleitung, Schlauch, d ⁴⁾ Rec. inlet / outlet pipe, hose, d ⁴⁾		1½"/1¼"	1½"/1¼"	1½"/1½"	1½"/1½"
Leistungsaufnahme P ₁ (kW) Power input P ₁ (kW)	1~ 230 V	0,35	0,45	0,60	0,70
Leistungsabgabe P ₂ (kW) Power output P ₂ (kW)	1~ 230 V	0,18 ¹⁾	0,25 ¹⁾	0,40 ¹⁾	0,45 ¹⁾
Nennstrom (A) Rated current (A)	1~ 230 V	1,95	2,30	2,70	3,20
Gewicht (kg) Weight (kg)	1~	5,9	7,3	8,3	8,3

Schutzart	IP X4	Type of motor enclosure	IP X4
Wärmeklasse	F	Class of insulation	F
Drehzahl (min ⁻¹) ca.	2840	Motor speed approx. (rpm)	2840
Wassertemperatur (°C) max.	60	Max. water temperature (°C)	60
Gehäuseinnendruck (bar) max.	2,5	Max. casing pressure (bar)	2,5